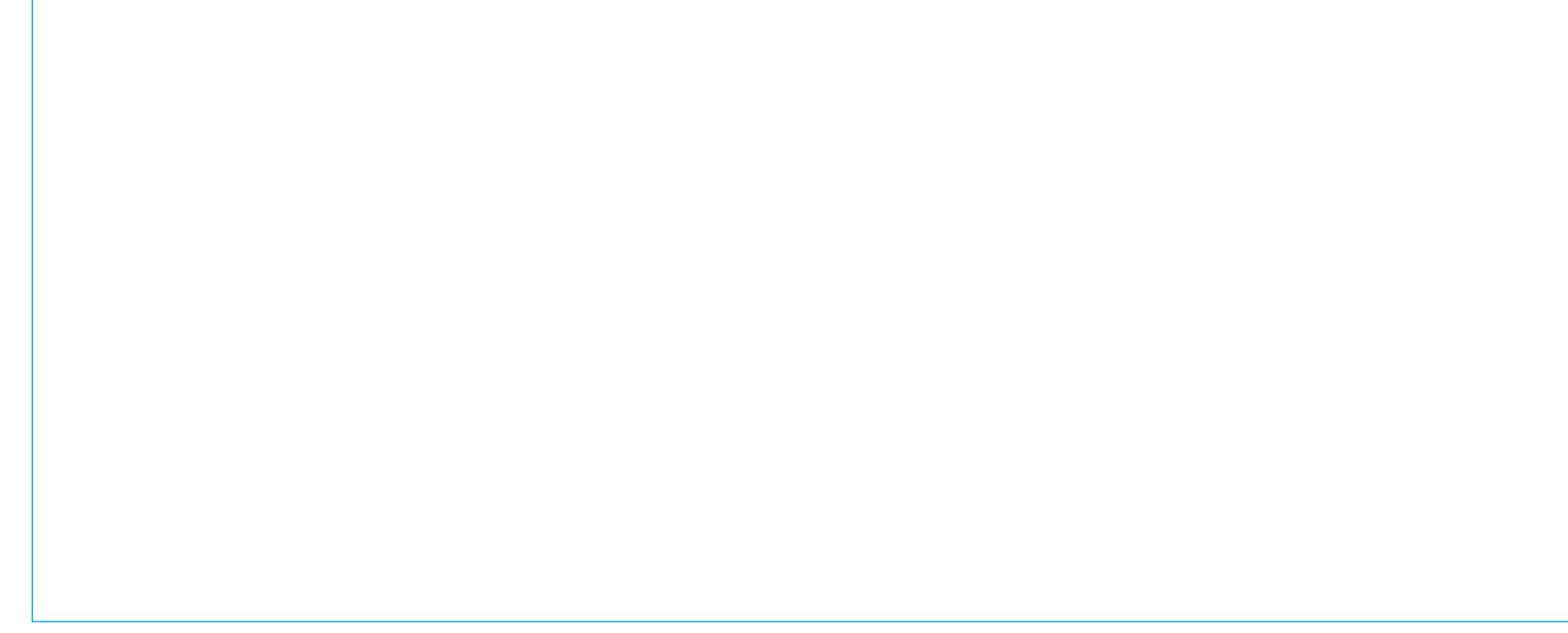
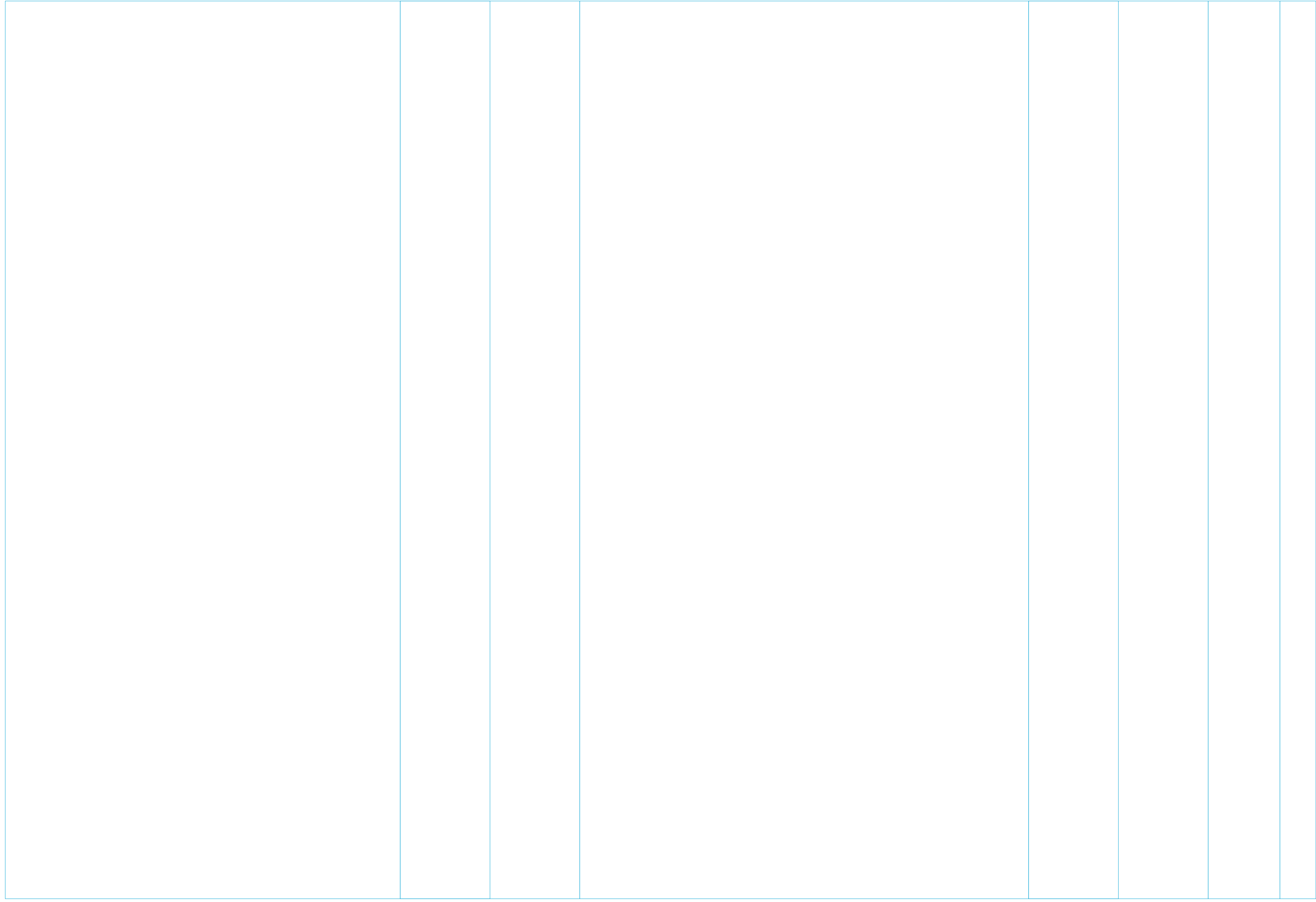
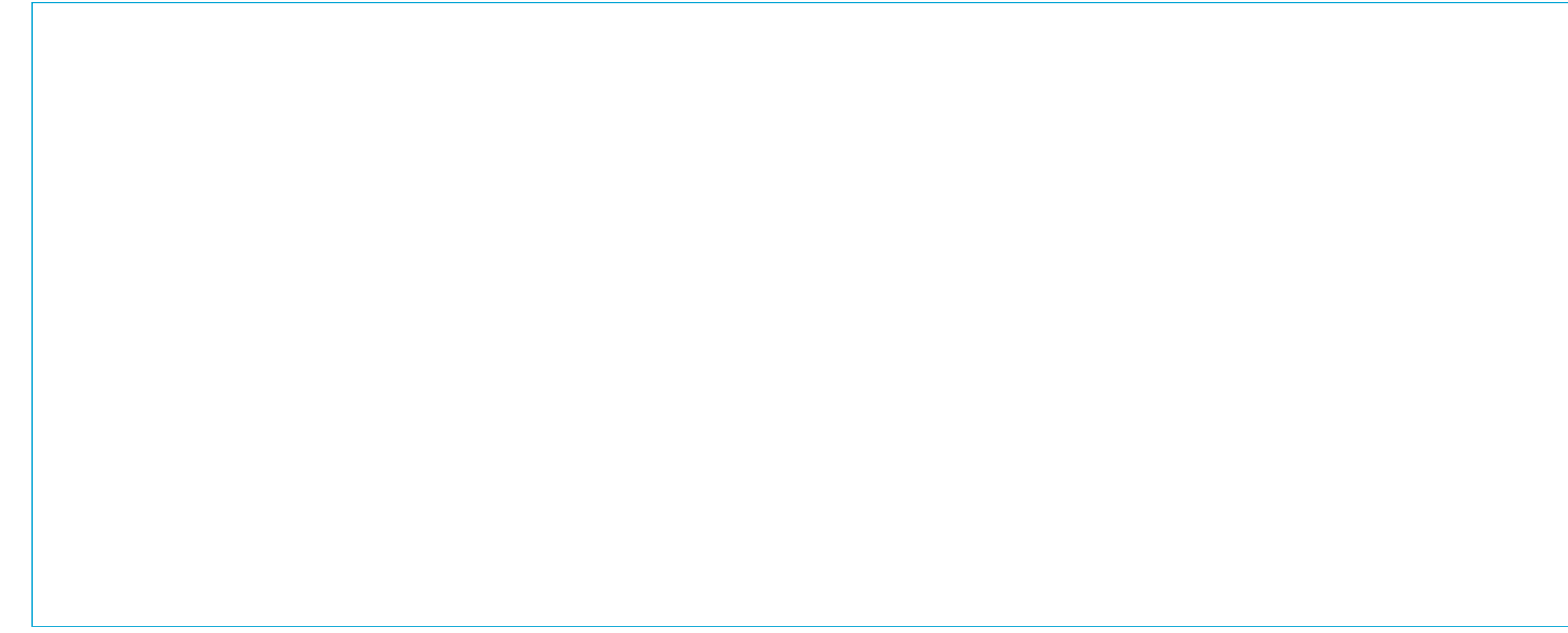


35 x 50 x 10 cm



ATI İÇ VE DIŞ TİC. LTD. ŞTİ.  
Maltepe Mh. Davutpaşa Cd. Tim2  
No:477 TOPKAPI / İSTANBUL

+90 850 532 50 61  
+90 212 576 30 00

info@turkkraft.com.tr  
www.turkkraft.com.tr

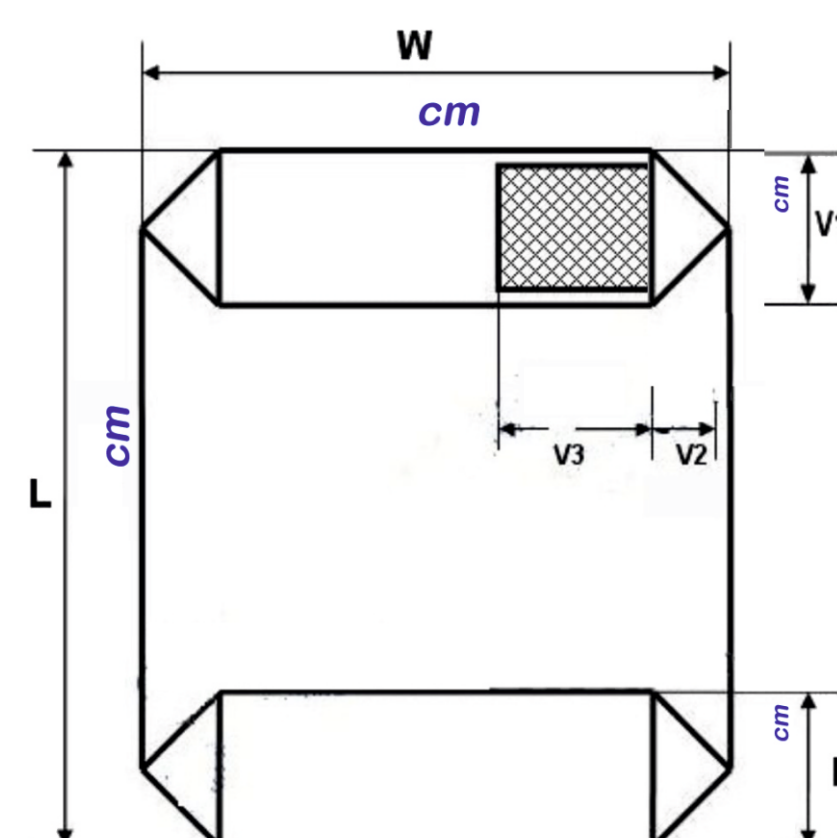
PANTONE U COLOR CODE

1   
2   
3   
4

FOR CUSTOMER'S DESIGN APPROVAL FORM  
MÜŞTERİ KONTROL VE KABUL OK FORMU

DESIGN OK:  COLORS OK:   
SIZE OK:  LETTERS OK:   
TEXT OK:  ADDRESS OK:   
BARCODE OK:  PHONE OK:

LAYER DETAILS / KATMAN DETAYLARI



**ÖNEMLİ NOT** Burada gösterilen tasarım sadece bir bilgisayar çıktısıdır ve orijinal baskı renklerine benzememektedir. Spesifikasyonlara göre tam renk, Baskıda belirtilen Pantone tonları Müşterinin onayı ile uygulanacaktır. Ancak son baskıda basılacak malzemenin emiciliğine bağlı olarak renk farklılıkları oluşabilir. Lütfen onaylayınız.

**IMPORTANT NOTES:** The design showing here is just a computer Print out and does not resemble the exact color as per specifications. In printing, the features shown indicated will be applied upon Customer's approval. Be advised however that in the final printing, there will be a variation of colors due to the absorption rate of the material to be.

LAYERS

KONTROL EDİP İMZA KAŞE YAPINIZ.

Your signature indicates your complete approval of this artwork & terms.

ORDER / Sipariş Nr:

COMPANY NAME / Şirket: SIGNATORY/ Yetkili Adı:

SIGN AND STAMP OK:  
REMARKS / Notes :